

Instruktioner beställningslista för Air-radvent® - Vinklad v 1.4

VIKTIGT: KOM IHÅG ATT HÖJDEN PÅ NYTT FÖNSTER
MÅSTE MINSKAS MED 30 mm
(STANDARDGENOMFÖRING) ELLER 35 mm
(LJUDGENOMFÖRING)!

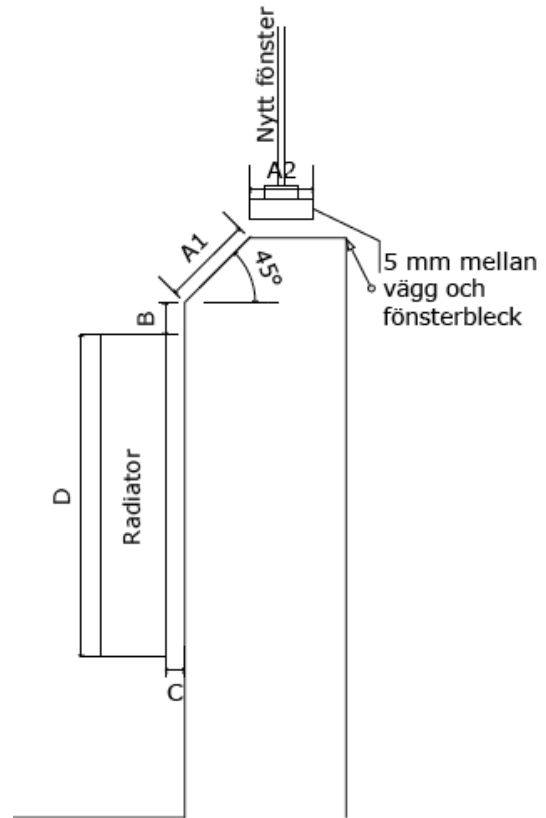
Genomföring

För att avgöra vilken längd på genomföring som passar används måtten A1 och A2 Anges i centimeter. *Exempel: A1 är 253 mm (avrundas till 25 cm) och ger längden 25 cm i 45° smygen. A2 är 157 mm (avrundas till 16 cm) och ger längden 16 cm i det raka partiet under karmen.*

Ange även om det skall vara en ljudgenomföring eller ej. (OBS 4 i inventeringslistan.)

Exempel tabell

A1 (i cm)	A2 (i cm)	Ljudgenomföring Ja/Nej	Antal
25	16	Ja	45



Don

För att avgöra vilket don som passar används mått B-D.

Mått B avgör längd på donet. (Vi har 3 standardlängder 430, 530 och 630mm.)

Om B = 30mm till 130mm	Don 430
Om B = 130mm till 230mm	Don 530
Om B = 230mm till 330mm	Don 630
Om B > 330mm	Kontakta oss!

Mått C avgör om vårt don kan användas. Donet är 20 mm tjockt.

Om C < 25mm	Vårt don kan inte användas. Se tips nedan.
Om C ≥ 25 mm	Vårt don kan användas.

Mått D kan i vissa fall påverka val av don. Viktigt är att hålen i donet inte hamnar under radiatorn.

Observera att fritt mått mellan radiatorkonsoler minst måste vara 430mm annars måste dessa flyttas isär. Observera även att inga kopplingsdosor eller kontakter får sitta bakom radiatorn mellan konsolerna.

Tips! Om avståndet mellan vägg och radiator är mindre än 25 mm så kan radiatorn oftast flyttas ut med hjälp av excenterkoppling och ommontering av radiatorkonsoler.

Specialbeslag för fönsterbänkskonsoler

För att möjliggöra filterbyte samt demontering av donet behöver i de flesta fall även vårt specialbeslag för fönsterbänkskonsoler användas. (OBS 2 och 3 i inventeringslistan.) Val av specialbeslag beror på om befintlig fönsterbänk skall återmonteras och i så fall även typ av befintlig konsol eller om nya fönsterbänkar och konsoler skall monteras. Den befintliga eller nya fönsterbänkens djup och tjocklek påverkar specialbeslaget utformning. Samma antal specialbeslag som antal fönsterbänkskonsoler behövs. OBS! Om befintlig fönsterbänkskonsolen kommer i vägen för Air-radvents placering med hänsyn till radiator måste fönsterbänkskonsolen flyttas. Våra specialbeslag är utformade efter AH-produkters sortiment men kan i vissa fall behöva anpassas ytterligare. Kontakta oss i så fall!

Exempeltabell:

<i>Fönsterbänkens bredd/tjocklek i cm:</i>	<i>Ny/bef fönsterbänk</i>	<i>Antal konsoler:</i>	<i>Ny/bef konsol</i>
<i>30/2,5</i>	<i>Bef</i>	<i>135</i>	<i>Ny</i>

Beställningslista för Air-radvent® - Vinklad

Datum:

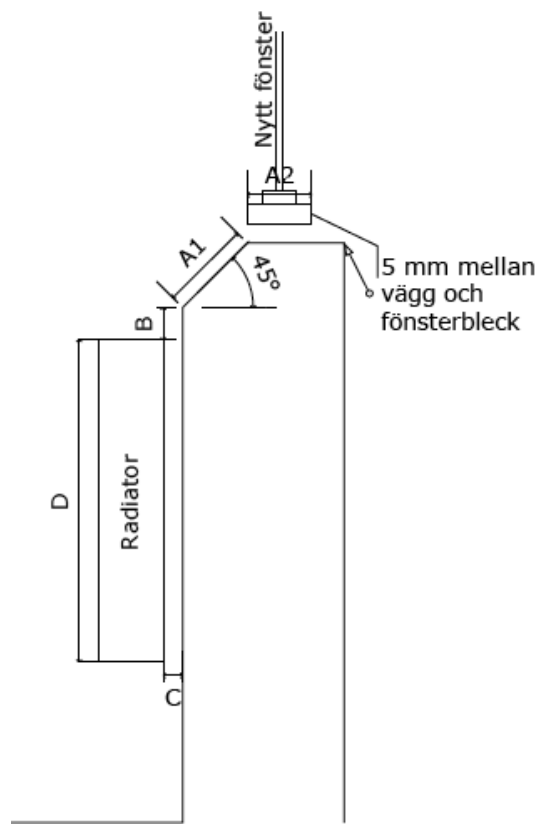
Objekt:

Vinklad genomföring

A1 (i cm)	A2 (i cm)	Ljudgenomföring Ja/Nej	Antal

Don

Typ av don:	Antal:
430/20	
530/20	
630/20	



Specialbeslag till fönsterbänkskonsoler

Fönsterbänkens bredd/tjocklek i cm:	Ny/bef fönsterbänk	Antal konsoler:	Ny/bef konsol

GODKÄNNANDE:

ORT OCH DATUM	FÖRETAG	UNDERSKRIFT